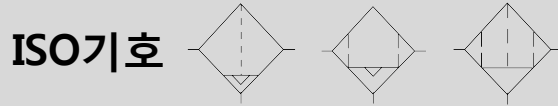


압축공기용 정화장치

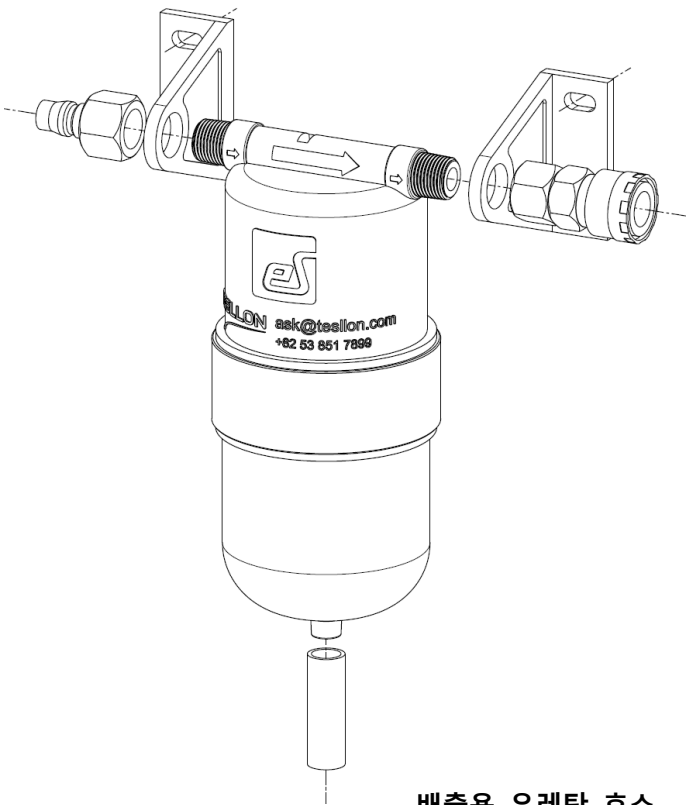


eSeparator

- 응축수, 파티클, 유분 동시제거



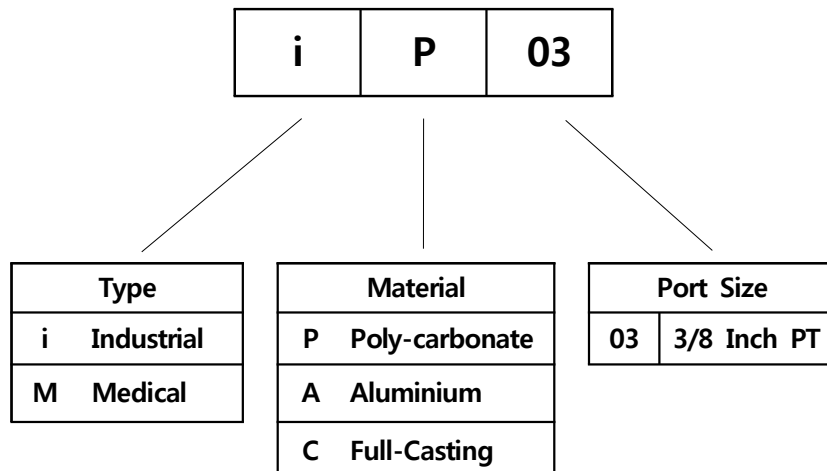
■ 사양



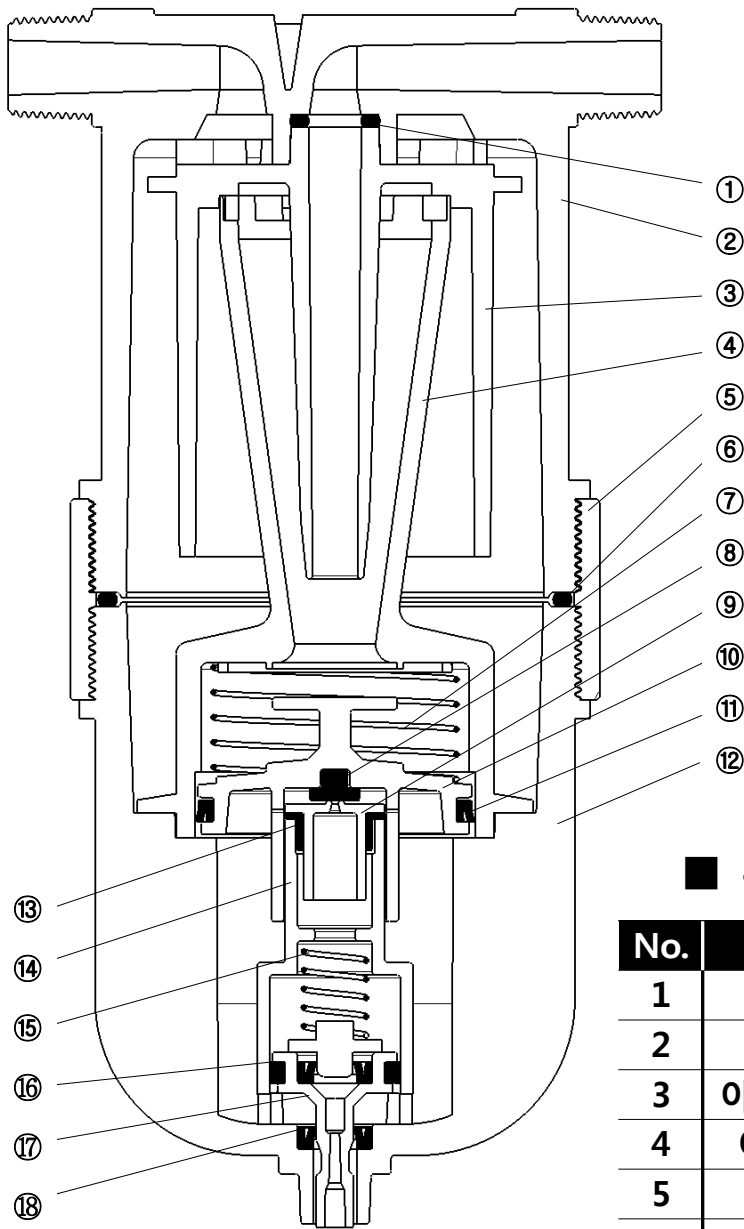
배출용 우레탄 호스
(Ø11)

항목	eSeparator
모델명	iP03
유량	1100 ℓ/min
사용유체	압축공기
사용압력범위	1~9 Bar
사용압력	9.9 Bar
접속구경	3/8"
제품중량	0.67 Kg
드레인배출기	내장
배출부 외경	Ø11
사용온도범위	5~60°C
여과도	최대 0.12µm
압력강하	0.5 Bar
엘리먼트 키트	없음

■ 모델 선택



■ 내부구조 및 부품리스트



A/S 1년

MADE IN KOREA

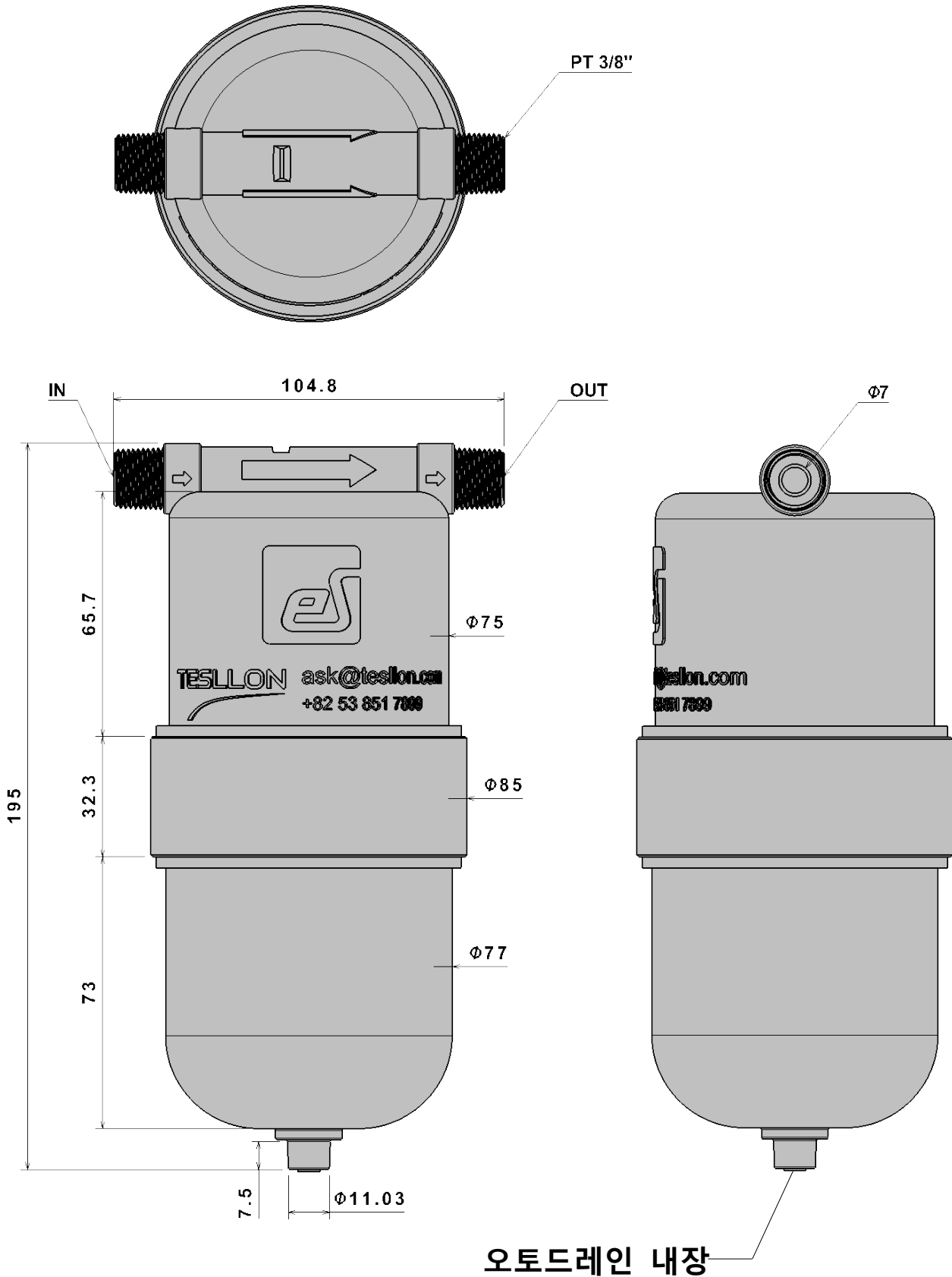
■ 부품 리스트

No.	부품명칭	재질
1	O-링	실리콘
2	커버	폴리카보네이트
3	아우터 제너레이터	폴리카보네이트
4	이너 제너레이터	폴리카보네이트
5	하우징	알루미늄
6	O-링	실리콘
7	스프링	스테인레스304
8	씰링	실리콘
9	캡	ABS
10	플런저	ABS
11	U-패킹	실리콘
12	보울	폴리카보네이트
13	씰링	실리콘
14	드레인 커버	ABS
15	스프링	스테인레스304
16	U-패킹	NBR
17	드레인 핀	ABS
18	U-패킹	NBR

■ 소모품 리스트

부품명칭	수량
O-링	2
U-패킹	4
씰링	2

■ 외형 치수도



■ 주의사항

- ① 제품 상단의 로고를 정면으로 왼쪽이 입구, 오른쪽이 출구입니다.
- ② 제품에 브라켓을 장착한 후 커플러를 결합하여 주십시오.
- ③ 브라켓은 벽면에 부착하여 사용하여 주십시오.
- ④ 커플러를 결합할 시에는 **테프론 테이프**를 사용해 주십시오.
- ⑤ 커플러를 결합할 시에는 **5N·m** 미만의 힘으로 장착하십시오.
- ⑥ 사용시에는 배출 호스를 연결하여 주십시오.
- ⑦ 방향족 탄화수소 물질이 **달지 않도록** 주의하십시오. (신나, 벤젠, WD-40 , 윤활유 등)
- ⑧ 제품은 최종 사용처에서 가급적 **5m 이내**에 설치하여야 합니다.

■ 업체 정보

상 호 : 테슬론 주식회사 (Tesllon Inc.)

대표자 : 이상필

사업자등록번호 : 656-88-00761



주소 : 대구광역시 동구 매여로 94

전화 : 053-851-7899

팩스 : 053-852-7899

메일 : ask@tesllon.com

홈페이지 : www.tesllon.com