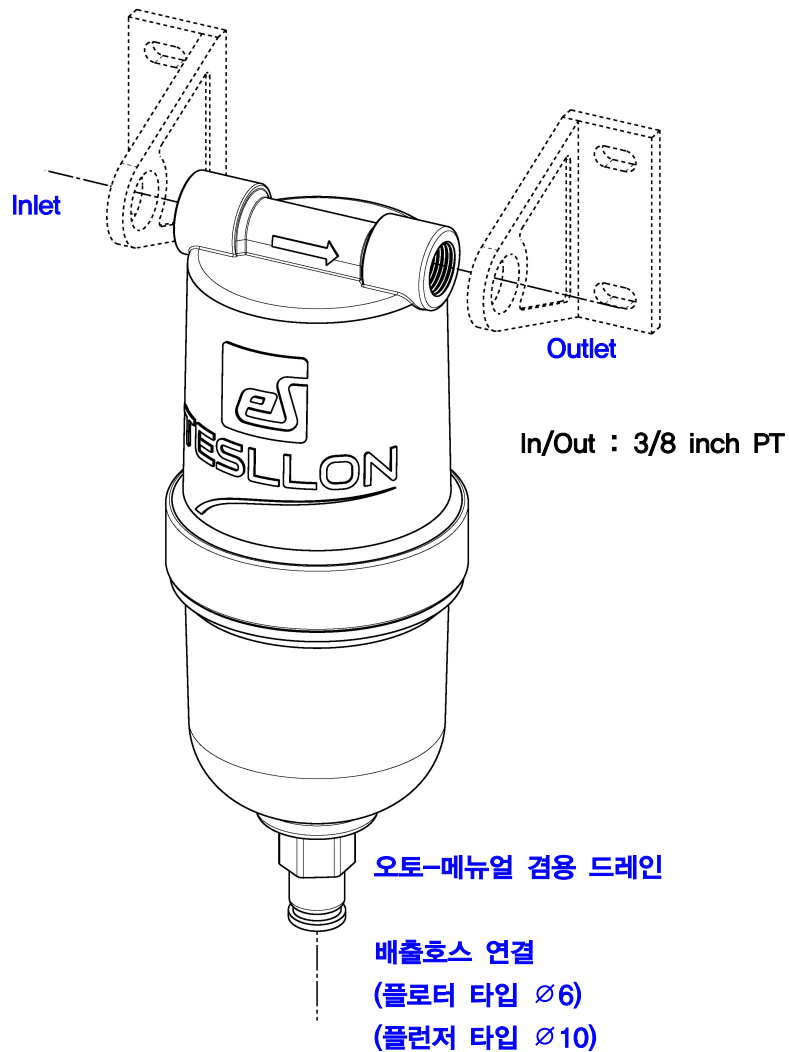


eSeparator



※ 주의 ※

장착방향이 잘못되면 정상적으로 작동하지 않습니다.

취급설명서

- ① 제품 상단의 로고를 기준으로 왼쪽이 입구, 오른쪽이 출구입니다.
- ② 제품에 브라켓을 장착한 후 커플러를 결합하여 주십시오.
- ③ 커플러를 결합할 시에는 반드시 테프론 테이프를 사용해 주십시오.
- ④ 사용 시에는 배출 호스를 연결하여 주십시오.
- ⑤ 방향족 탄화수소 물질이 닿지 않도록 주의하십시오.
(신나, 벤젠, WD-40, 윤활유 등)
- ⑥ 수동 핸들을 눌러 수동으로 배출 할 수 있습니다. (플로터 타입)

(필독) 설치 시 주의사항

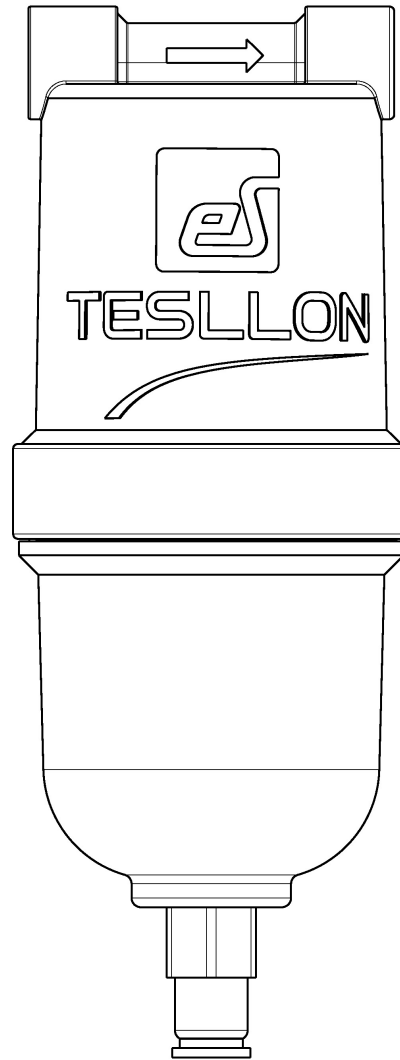
- ① 표시된 규격을 반드시 확인하여 주십시오. (사용 온도, 유량, 사이즈 등)
- ② 컴프레셔로부터 최대한 멀리 설치하십시오.
(에어를 사용하는 장비에 최대한 가까이 설치하는 것이 좋습니다.)
- ③ 제품이 기울어지거나 흔들리지 않게 고정하여 설치하십시오.
- ④ 냉동식 드라이어가 있을 경우 드라이어를 통과한 다음에 설치하십시오.
- ⑤ 본 제품은 노점을 낮추는 장비가 아닙니다.

A/S 및 리퍼 불가에 대한 규정

- ① A/S 및 리퍼 대상은 제품의 내부파트로 규정함
- ② 전면의 라벨 스티커가 훼손된 제품
- ③ 후면의 봉인 스티커가 훼손된 제품
- ④ 충격에 의해 손상된 제품
- ⑤ 화학적으로 손상이 가해진 제품
- ⑥ 기타 비정상적인 상황에서 작동하여 손상된 제품

TESLLON[®]

eSeparator



Designed By TESLLON
Made in KOREA

간략한 팁

시작하기