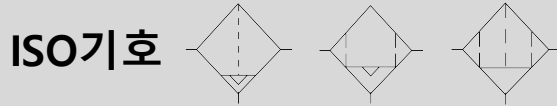


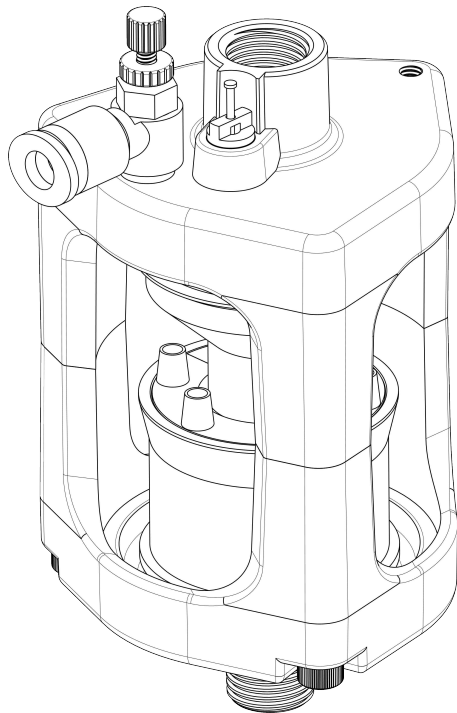


# 에어핀 (AIRFINN)

- 응축수, 파티클, 유분 동시제거



## ■ 사양

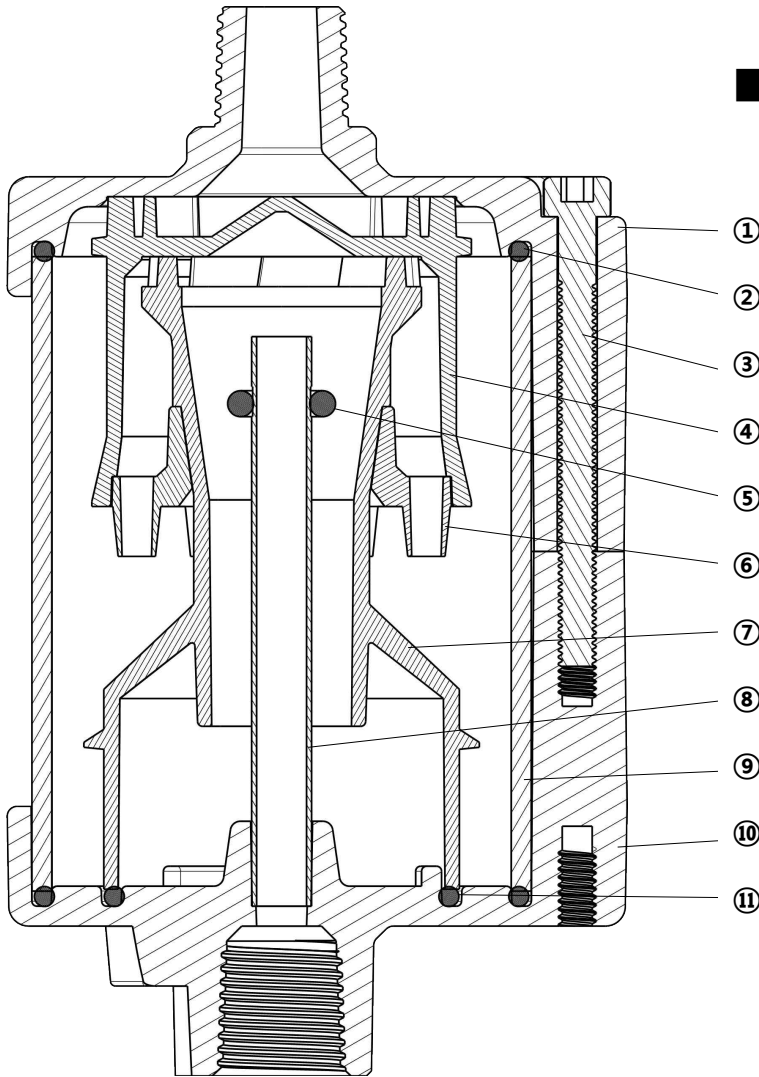


항목	AIRFINN
모델명	AF02
유량	400 l/min
사용유체	압축공기
사용압력범위	1~9.9 Bar
연결 사이즈	1/4" PT
제품 중량	210g
배출 방식	수동+상시배출
배출호스 구경	6 Ø
사용온도범위	5~60 °C
주요 재질	알루미늄, ABS
압력강하	0.5 Bar
엘리먼트 키트	없음

## ■ 주의사항

- ① 낙하 등의 심각한 충격을 삼가십시오.
- ② 투명 커버에 직접적인 충격이 닿지 않도록 하십시오.
- ③ 에어 라인에 결합시, 본 제품에 너무 많은 하중이 걸리지 않도록 주의하십시오.
- ④ 방향족 탄화수소 물질이 **당지 않도록** 주의하십시오. (신나, 벤젠, WD-40 , 윤활유 등)
- ⑤ 제품은 최종 사용처에서 가급적 **1m 이내**에 설치하여야 합니다.
- ⑥ 배출부 작동시 분출되는 이물질이 눈·귀·호흡기 등에 들어가지 않도록 주의하십시오.
- ⑦ 챔버 내에 수분 등 이물질이 유입되면 즉시 배출하십시오.

## ■ 내부구조 및 부품리스트



### ■ 부품 리스트

명칭	재질
커버 IN	알루미늄
O링	NBR
렌치 볼트	스테인레스 304
1차 제너레이터	ABS
O링	NBR
오일가드	ABS
2차 제너레이터	NBR
스텐 파이프	스테인레스 304
PC 파이프	폴리카보네이트
커버 OUT	알루미늄
O링	NBR

### ■ 드레인 상세

구분	부품명칭	규격
1차 배출부	스피드 컨트롤러	GNSE-06M5
2차 배출부	밸브코어	R134a

## ■ 외형 치수도

